

nordholm ®  
IN BÄDERN ZU HAUSE



## CURVE WINDOW

Badheizkörper

Dank der Kompakten Bauform des Curve Window wird dort Raum geschaffen, wo eigentlich keiner ist. Auch bei der Heizleistung müssen keinerlei Kompromisse eingegangen werden.

- ▶ Bis zu 1278 Watt Heizleistung
- ▶ Oval-Profi
- ▶ 1- oder 2- lagiger Aufbau
- ▶ 5 Jahre Garantie



# CURVE WINDOW

Badheizkörper



## TECHNISCHE INFORMATIONEN



Basisfarbe	Ausführung	Art.-Nr.	Höhe	Breite	Nabenabstand	EN 442 75/65/20°C	55/45/20°C
Weiß	UNO	CWU-30-W	526 mm	905 mm	50 mm / 855 mm	503 W	307 W
Weiß	UNO	CWU-40-W	526 mm	1210 mm	50 mm / 1160 mm	655 W	406 W
Weiß	DUO	CWD-30-W	526 mm	905 mm	50 mm / 855 mm	981 W	578 W
Weiß	DUO	CWD-40-W	526 mm	1210 mm	50 mm / 1160 mm	1278 W	805 W

### Curve Window **UNO**

Abstand von Wand bis

Vorderkante Heizkörper..... 95 mm

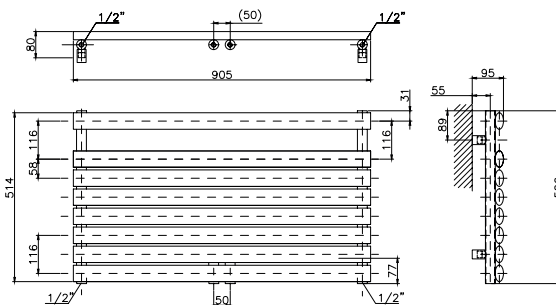
Mitte Anschluss..... 55 mm

#### Rohr-Spezifikation:

Vertikal Rohr ..... Ø 30 mm

Horizontal Rohr ..... 50 x 25 mm „Oval“-Profi

Anschluß ..... 6 x RG 1/2"



### Curve Window **DUO**

Abstand von Wand bis

Vorderkante Heizkörper..... 102 mm

Mitte Anschluss..... 62 mm

#### Rohr-Spezifikation:

Vertikal Rohr ..... Ø 30 mm

Horizontal Rohr ..... 50 x 25 mm „Oval“-Profi

Anschluß ..... 6 x RG 1/2"

