

Innovation Wärme



TECHNISCHE INFORMATIONEN

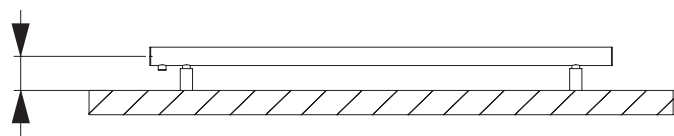


	Art.-Nr.:	Höhe	Breite	Nabenabstand	Leistung EN 442 75/65/20°C	Leistung 55/45/20°C	E-Patrone
Weiss	MO-10-W	950 mm	266 mm	228 mm	248 W	133 W	300 W
	MO-20-W	1500 mm			350 W	187 W	300 W
Chrom	MO-10-C	950 mm	266 mm	228 mm	248 W	133 W	300 W
	MO-20-C	1500 mm			350 W	187 W	300 W
Gebürsteter Edelstahl	MO-10-E	950 mm	266 mm	228 mm	248 W	133 W	300 W
	MO-20-E	1500 mm			350 W	187 W	300 W
Anthrazit	MO-10-A	950 mm	266 mm	228 mm	248 W	133 W	300 W
	MO-20-A	1500 mm			350 W	187 W	300 W

Die Heizleistung laut Tabelle kann bei den Ausführungen chrom reduziert sein.

ANSCHLUSS:

CC-Abstand:

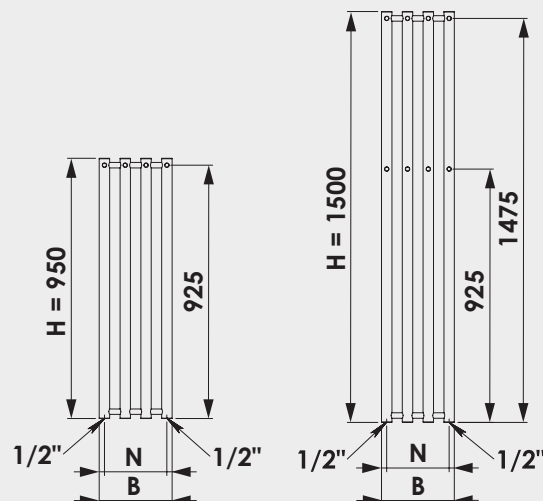


Abstand von Wand bis
Vorderkante Heizkörper.....65 mm - 75 mm

Rohr-Spezifikation:

Rohrdurchmesser40 mm
AnschlußRG 1/2"

GRÖSSEN:



Mosel

Nordholm OHG

Marburger Straße 1b
35649 Bischoffen-Oberweidbach

Telefon: 06 444 / 93 12 12
gebührenfrei: 0800 / 880 34 56
Fax: 06 444 / 61 62

E-Mail: info@nordholm.de
www.nordholm.de

nordholm