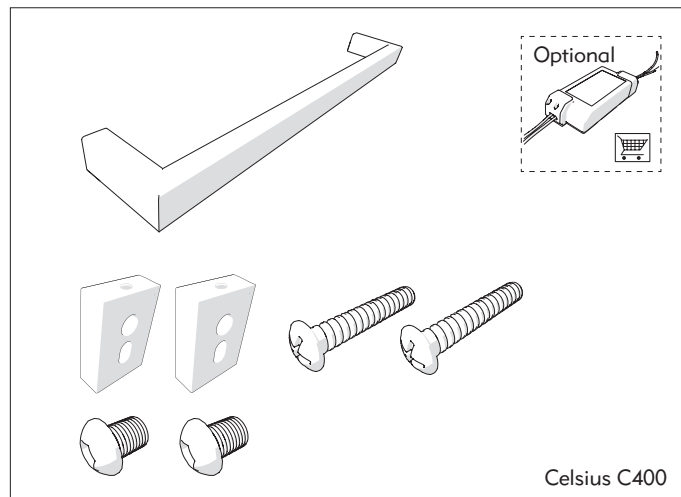
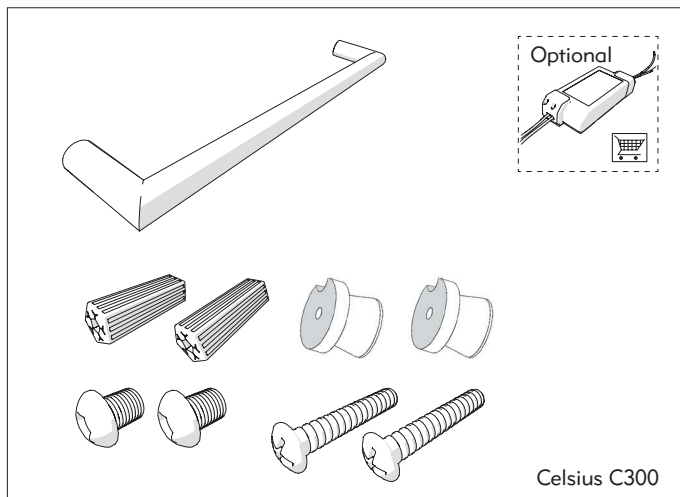


# CELSIUS

# Installationsanleitung

C300, C400



## WICHTIGE SICHERHEITSHINWEISE



STELLEN SIE SICHER, DASS ALLE ELEKTRISCHEN ARBEITEN VON EINEM QUALIFIZIERTEN ELEKTRIKER DURCHFÜHRT WERDEN



DIESE HANDTUCHHALTER MÜSSEN MIT DEM MIT EINEM TRANSFORMATOR VERWENDET WERDEN UND KÖNNEN NICHT DIREKT AN EINE 230V VERSORGUNG ANGESCHLOSSEN WERDEN



DIESES PRODUKT IST IP44 BEWERTET UND SOLLTE IN ÜBEREINSTIMMUNG MIT ALLEN GEEIGNETEN BAUVORSCHRIFTEN INSTALLIERT WERDEN

## CELSIUS: Einzelmontage

Diese Anleitung zeigt die Installation von zwei Handtuchhaltern. Einzel- oder Mehrfachhalter können in beliebiger Konfiguration zusammengebaut werden, müssen aber parallel verdrahtet werden (siehe Schaltplan). Einige Vorverdrahtungen im Wand- oder Deckenbereich sind erforderlich. Verbinden Sie den Transformator gemäß den geltenden örtlichen Bauvorschriften mit dem Stromnetz.

### Schritt 1: Planen Sie Ihre Installation

Entscheiden Sie zuerst, auf welcher Seite Sie die Stromversorgung anschließen und die Netzwandhalterung an diese Seite zuordnen möchten (wenn eine Änderung der Seiten erforderlich ist, schrauben Sie das elektrische Element ab und drehen es um). Entfernen Sie die Wandhalterung von der gegenüberliegenden Seite des Handtuchhalters, indem Sie die Madenschrauben mit dem mitgelieferten Inbusschlüssel lösen.

### Schritt 2: Installieren von zwei Wandhalterungen

Messen und markieren Sie die Halterungen, um sicherzustellen, dass sie eben sind. Bohren Sie ein Pilotloch für jede der beiden Wandhalterungen und ein zusätzliches Loch für die Netzversorgung auf der gewählten Seite. Setzen Sie der Wand entsprechend geeignete Wanddübel ein. Befestigen Sie nun die beiden Wandhalterungen mit einem Schraubendreher und Schrauben.

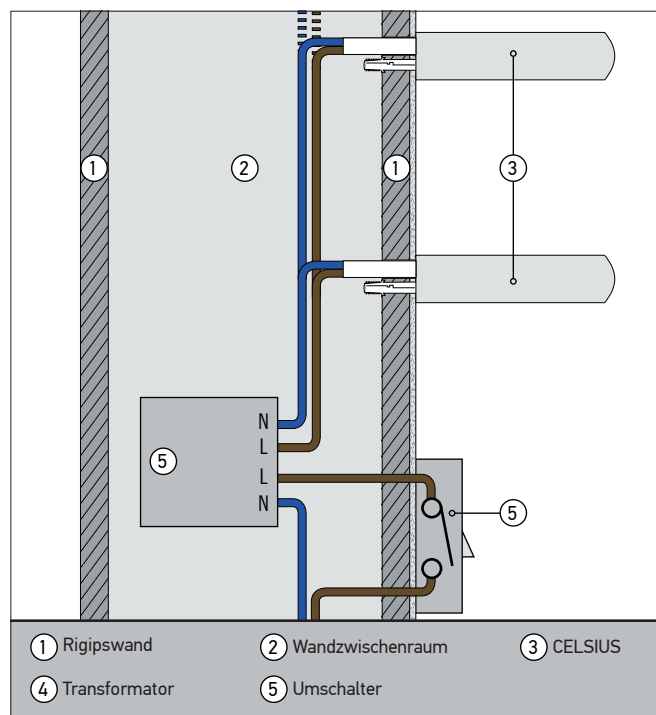
### Schritt 3: Elektrische Anschlüsse

Vergewissern Sie sich, dass die Stromversorgung ausgeschaltet ist. Schieben Sie das Netzkabel durch das Loch in die Wand und schließen Sie es an den zuvor installierten Transformator an (Siehe Schaltplan auf der zweiten Seite).

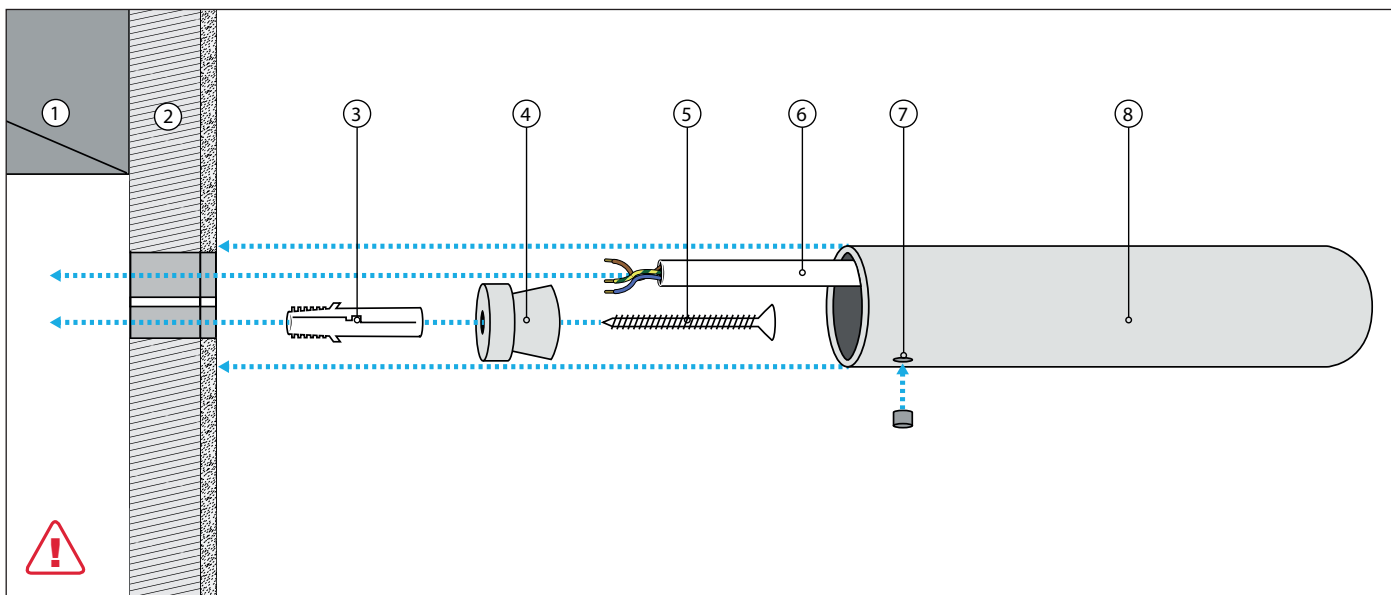
### Schritt 4: Befestigen Sie CELSIUS an der Wand

Biete den Celsius an die an der Wand montierten Montagewinkel an. Sie könnten Hilfe benötigen, um die Schiene zu halten. Ziehen Sie die Madenschrauben an den beiden Wandhalterungen mit dem mitgelieferten Inbusschlüssel an.

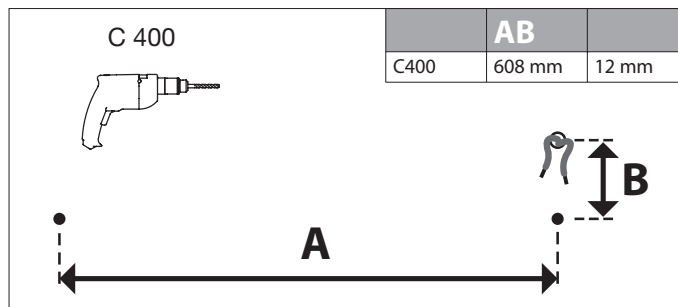
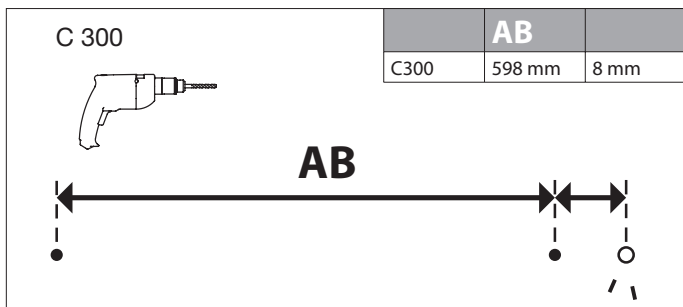
### Schaltplan (Einzel- und Mehrfachschienen)



## Installationsdiagramm



- |                    |                    |              |                           |
|--------------------|--------------------|--------------|---------------------------|
| 1. Wandverkleidung | 3. Dübel           | 5. Schraube  | 7. Madenschraube          |
| 2. Rigipswand      | 4. Wandbefestigung | 6. Netzkabel | 8. Handtuchwärmer CELSIUS |



### Wartung: Reinigung

Die polierte Edelstahl-Oberfläche Ihres CELSIUSHandtuchhalters ist strapazierfähig und pflegeleicht. Allerdings wird jede harte Scheuer-, Kratz- oder Säure-basierte Reinigungsmittel die Oberfläche Ihres Handtuchhalters beschädigen. Die Reinigung mit einem weichen, sauberen Tuch und einem nicht scheuernden Reinigungsmittel liefert die besten Ergebnisse.



### FINALE CHECKLISTE

- |                                                                                                                                |                                                                                                                            |
|--------------------------------------------------------------------------------------------------------------------------------|----------------------------------------------------------------------------------------------------------------------------|
| <input type="checkbox"/> Wählen Sie eine bevorzugte Seite für die Verdrahtung                                                  | <input type="checkbox"/> Lesen <b>Wartung &amp; Reinigung</b> Abschnitt um den Handtuchwärmer CELSIUS nicht zu beschädigen |
| <input type="checkbox"/> Vergewissern Sie sich, dass die Bohrlöcher korrekt gebohrt wurden. Setzen Sie erst dann die Dübel ein | <input type="checkbox"/> Überprüfen Sie alle Wandhalterungen und Anschlüsse sie sicher sind                                |

